

Bewehrungsdraht Ring und Stab



AUF EINEN BLICK

Duktilität: normal

Lieferzeit: aus Lagerbestand oder Produktion

Zulassung: DIN 488 oder Kundenwunsch

Für Rückfragen und Angebote stehen wir Ihnen gerne jederzeit zur Verfügung - sprechen Sie uns an.

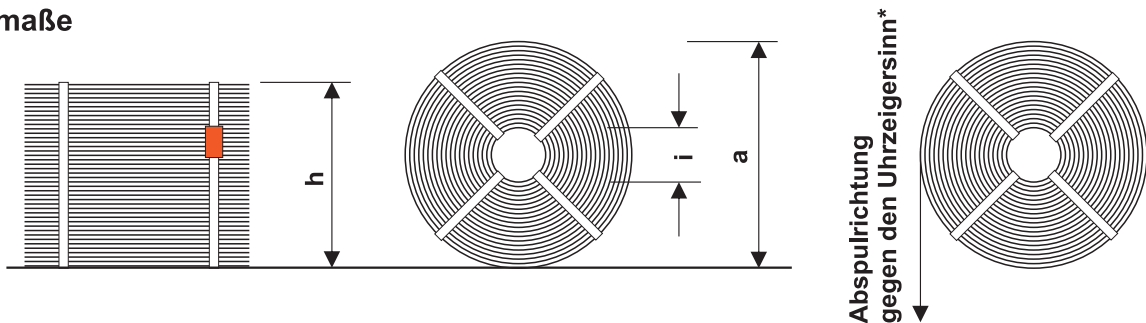
Vertrieb durch:

 00 49 6271 82 120 +++  00 49 6271 82 368 +++  info@best-gmbh.net +++  www.best-gmbh.net

best gmbh
marketing services

Bewehrungsdraht Ring und Stab

1. Ringmaße



* Abspulrichtung im Uhrzeigersinn ist auf Anfrage möglich

Abmessungen mm	Ringgewicht in kg					
	250	500	750	1000	1500	2000
Innendurchmesser i	550	550	550	550 o. 600	550 o. 600	550 o. 600
Außendurchmesser a	750	800	900	870	980	1100
Ringhöhe h	280	320	320	520 - 600	520 - 600	520 - 600

(Andere Ringmaße und Gewichte auf Anfrage)

2. Ringausführung

Gespulte Ringe, stapelbar,
sicherer Transport mittels Innen- bzw. Außengreifer (Kran oder Stapler)

3. Stäbe

Längen auf Anfrage

4. Durchmesser

6 bis 12 mm, abgestuft in 0,5 mm (andere Abmessungen auf Anfrage)

5. Draht-Oberflächen

Profiliert (P) und glatt (G)

6. Bezeichnung

nach DIN488: B500A+P und B500A+G

7. Physikalische Werte nach DIN 488

Streckgrenze R_e	mind. 500 N / mm ²
Streckgrenzenverhältnis	mind. 1,05
Gleichmaßdehnung A_{gt}	mind. 2,5 %
voll schweißbar	($C \leq 0,22 \%$, $C_{eq} \leq 0,50$)

8. Verwendung

Für werkmäßig hergestellte Bewehrungen, deren Fertigung, Überwachung und Verwendung in technischen Baubestimmungen geregelt ist (z. B. Rohre nach DIN V 1201:2004-8 und DIN EN 1916:2003-4).